



Trädgårdskran med nyckel

Vatten behövs inte bara inne i hus, utan även i exempelvis trädgårdar. Och eftersom det inte alltid är sköna maj i vårt land, behöver trädgårdskranarna klara lite tuffare krav.


Vattenutkastaren dränerar sig själv vid varje användning, och när du stänger av vattnet framåt hösten är den fryssäker om trädgårdsslangen och snabbkopplingen är demonterad.

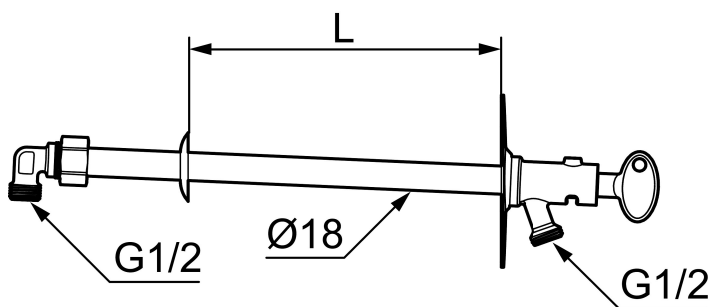
Art.nr: 42930600 RSK: 4316698

Utförande: För väggfjocklek max 600 mm

Unika egenskaper



Skyddsmodul  EB



- Självdränerande och därmed frostsäker
- Med nyckel
- Med typgodkänd backventil
- Kan kapas för anpassning mot väggfjocklek
- Väggbrixa: Höjd 106 mm, bredd 66 mm, skruvhål diagonalt