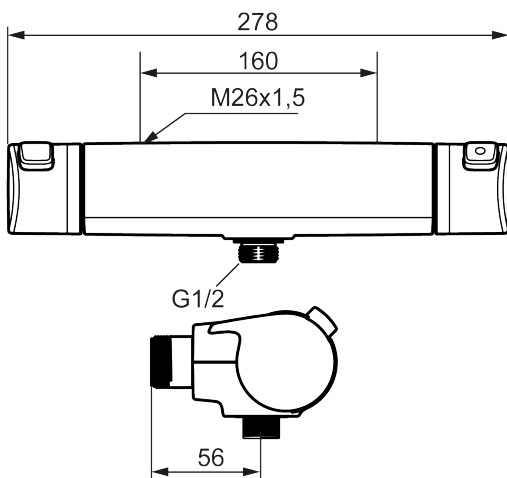




Unika egenskaper



Skyddsmodul **EB**



MEDICARE duschblandare

Art.nr: 32800000 RSK: 8350414 Flöde 3 bar: 20,0 l/min

Utförande: Krom, 160 c/c

Förbeställ nu – leverans i juli 2026. Beställning sker via våra återförsäljare eller grossister.

- Med extra greppvänliga vred
- Utlopp ned
- Tryckbalanserad termostatblandare
- Säkerhetsspärr 38 °C
- Eco-stopp
- Safe Touch, förhindrar varma beröringsytor på blandaren
- Kan genomspolas med hetvatten för legionellasanering
- Lead Free (blyfri)
- Återströmningsskydd enligt EU-standard SS-EN 1717, uppfyller även kraven med dubbla backventiler gällande återströmning enligt Säker Vatten § 5.3