

Drift og Vedlikehold



Sikkerhetsbatteri for dusj, Garda

Krom

NRF: 430 27 16

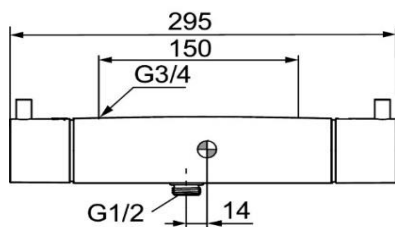
FMM: 9680-1530

Trykk- og termostatstyrt

Med tilbakeslagsventiler etter standard EN 1717

Sperreknapp v/38°C

Sperremengde Eco



Rengjøring

Overflatebehandlingen bevares best ved rengjøring med myk klut og mild såpeoppløsning, etterskylling med rent vann og polering med tørr klut. Unngå bruk av kalkløsende, sure eller slipende skuremidler.

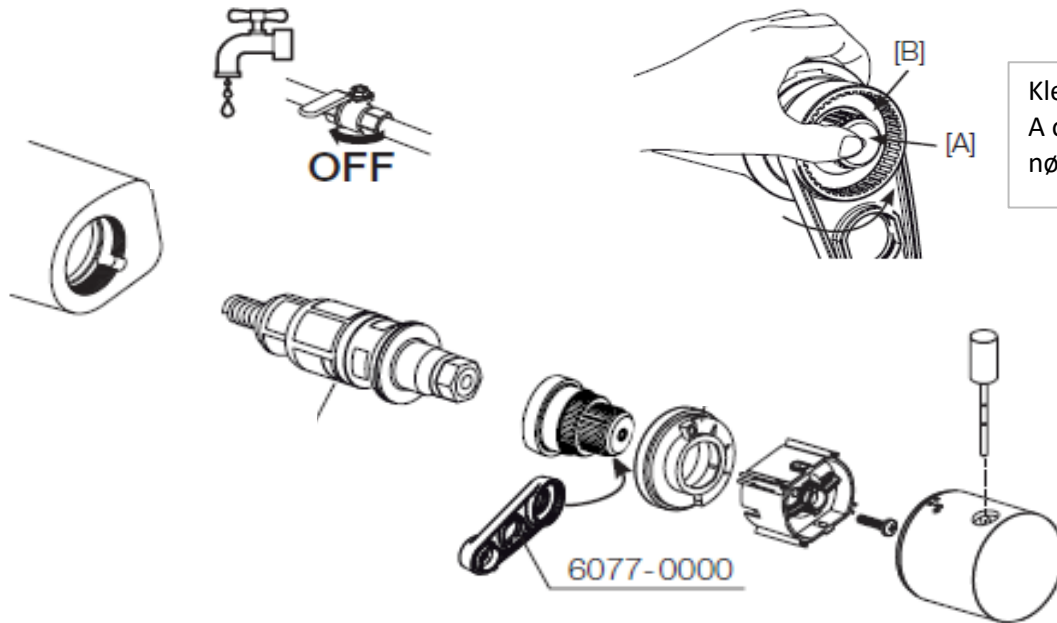
Kalkflekker fjernes ved å blande 4 deler lunkent vann med 1 del 12 % husholdningseddik og vaske blandebatteriet med en myk klut eller svamp. Skyll av med rent vann.

Smøring

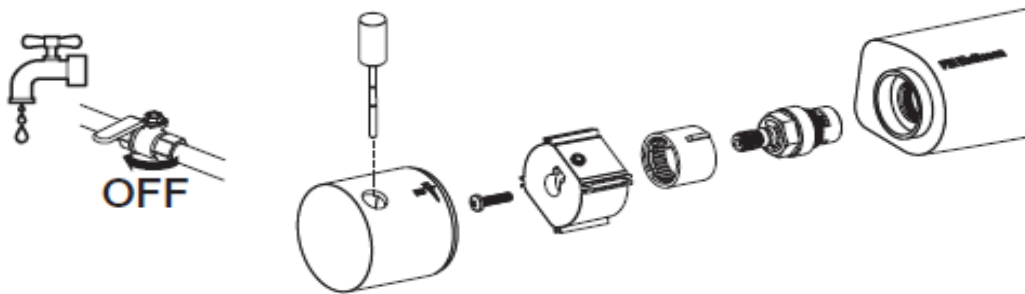
Bruk bare silikonfett som er godkjent for næringsmidler.

Bytte av termostatinnsats

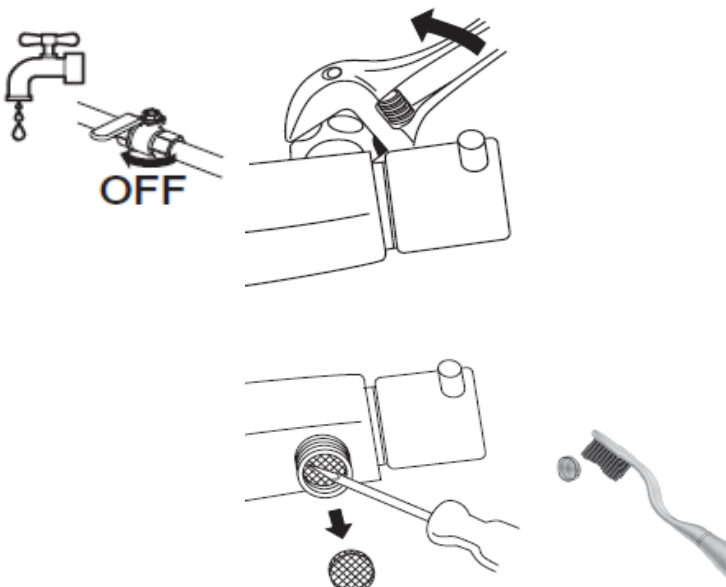
FM Mattsson



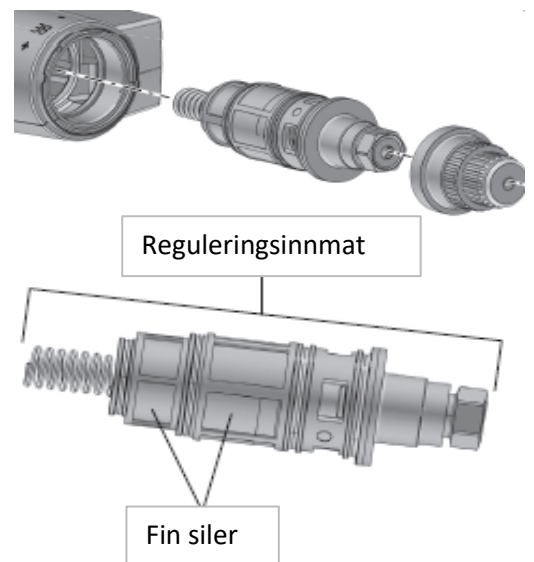
Bytte av avstengningsoverdel



Rengjøring av innløpssiler

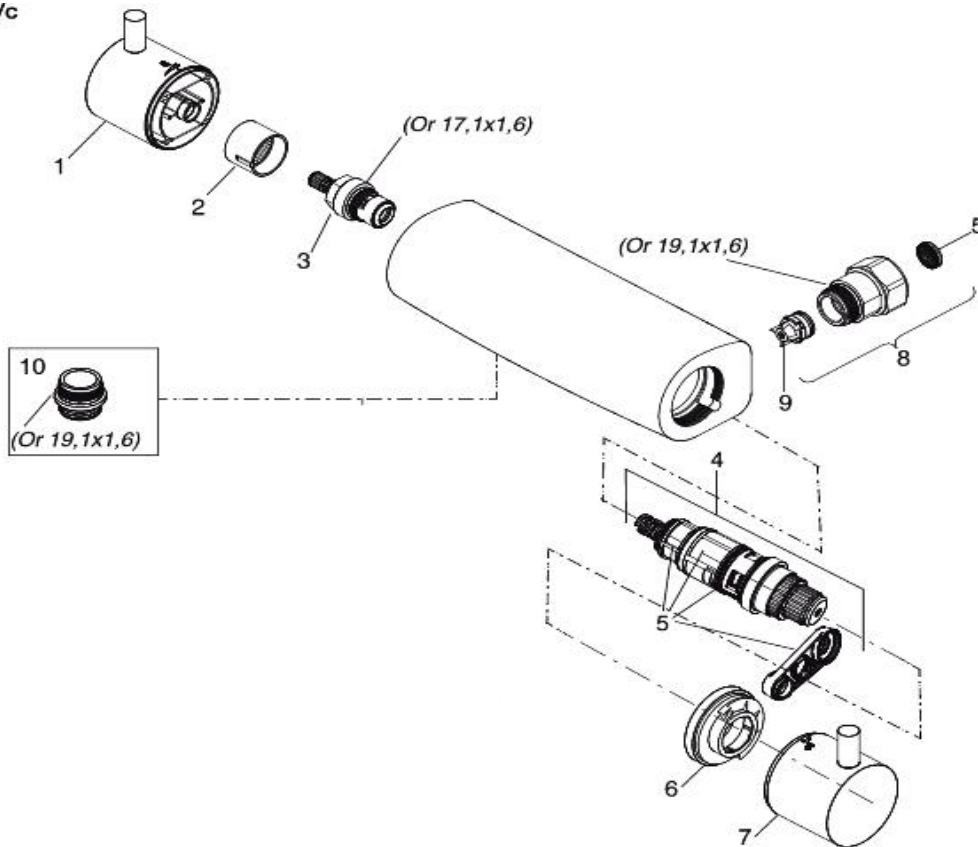


Rengjøring av innsatssiler



Sprengskisse

150 c/c



Reservedelsliste

Nr	Utførelse	FMM nr	NRF nr
1	Ratt, avstengningssiden. Krom	3573-0000	430 59 48
2	Eco indikeringshylse	3571-0000	430 59 49
3	Keramisk kranoverdel	3590-0000	430 55 26
4	Reguleringsinnmat, komplett inkl. verktøy	3860-1009	430 58 02
5	Filter og pakningssett inkl. verktøy	3868-0009	430 58 56
–	Kun innløpsfilter (par)	3863-2006	430 58 47
6	Sperrering	5959-0000	430 58 73
7	Ratt, temperatursiden. Krom	3574-0000	430 59 66
8	Tilslutningsmutter komplett	5981-0000	430 58 64
9	Tilbakeslagsventiler (2 stk)	2983-0529	430 58 67
10	Ansatsnippel M22x1-G1/2 (Dusjbatteri)	3971-0000	430 44 56

FM Mattsson Mora Group Norge AS
 Sinsenveien 53D
 0585 Oslo

Telefon 22 09 19 00
www.fmmattsson.no
info@fmmattsson.no