
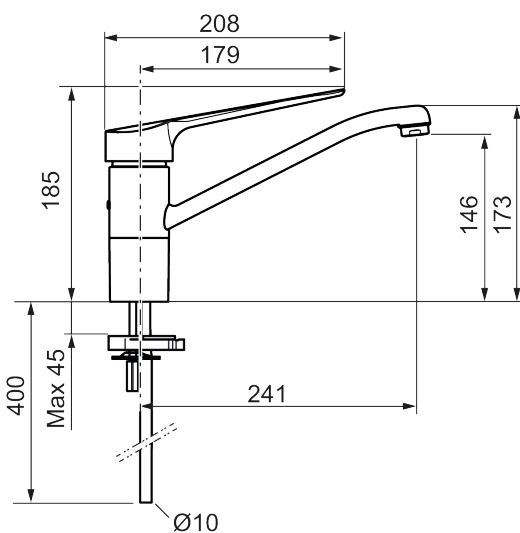




Unika egenskaper



Skyddsmodul 



MEDICARE köksblandare

MEDICARE köksblandare är utvecklad för professionella köksmiljöer. Den ergonomiska spaken är lätt att manövrera med hela handen och ger god kontroll även för användare med nedsatt handfunktion. Den låga pipen ger en kompakt och kontrollerad lösning som minskar stänkrisk och passar särskilt bra där utrymmet är begränsat.

Valmöjlighet mellan PEX- eller kopparanslutning ger flexibilitet vid installation och gör det enkelt att anpassa lösningen efter projektets förutsättningar.

Om serien

MEDICARE är FM Mattssons sortiment för vård- och omsorgsmiljöer med höga krav på hygien, säkerhet och tillgänglighet. Produkterna tillverkas i blyfri mässing och kombinerar en konstruktion anpassad för enkel rengöring med genomtänkt design, ergonomiska reglage och säkra temperaturfunktioner.

Med 10 års reservdelsgaranti är Medicare ett långsiktigt och tryggt val för professionella installationer.

Art.nr: 32404900 RSK: 8312437 Flöde 3 bar: 6,0 l/min

Utförande: Krom, ansl. kromade Cu-rör Ø10 mm

Förbeställ nu – leverans i juli 2026. Beställning sker via våra återförsäljare eller grossister.

- Kallstartsfunktion
- Mjukstängande med keramisk avstängning
- Inbyggd, lätt omställbar flödesbegränsning och temperaturspär
- Eco Flow (energi- och vattenbesparande strålsamlare)
- Svängbar pip 110°
- Spak: 180 mm
- Anslutning, kromade Cu-rör Ø10 mm
- Lead Free (blyfri)
- Hålmått Ø34-37 mm