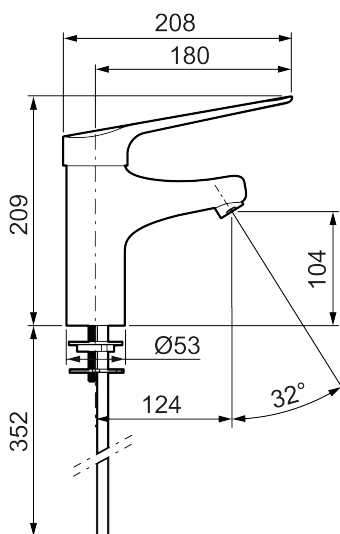
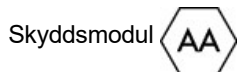
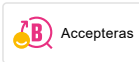




## Unika egenskaper



## MEDICARE tvättställsblandare

Tvättställsblandaren MEDICARE är tillverkad i en blyfri mässing och har en stilren design med runda släta former samt minimala skarvar. Blandarens spak är 180 mm och den har tydliga färgmarkeringar. Blandares pip är även förlängd för att lätt komma åt vattenstrålen. Strålsamlaren är vinklad i 32 grader vilket ökar tillgängligheten för användaren och ger en bättre träffbild i tvättstället. Blandare har även FM Mattssons kända energieffektiva lösningar samt funktioner som kallstart och mjukstängning.

### Om serien

I ett nära samarbete med experter inom vårdsektorn har FM Mattssons MEDICARE-serie vuxit fram. En produktserie som fokuserar på hygien, tillgänglighet samt hållbarhet och är till för att uppfylla vårdens specifika krav, samtidigt som produkterna ska underlätta vardagen för personer med nedsatt rörelse- eller orienteringsförmåga.

Art.nr: 32504110 RSK: 8325275 Flöde 3 bar: 5,3 l/min  
Utförande: Krom, ansl. kromade Cu-rör Ø10 mm

- Kallstartsfunktion
- Mjukstängande med keramisk avstängning
- Spak: 180 mm
- Inbyggd, lätt omställbar flödesbegränsning och temperaturspär
- Strålsamlare utan luftinblandning, konstantflöde vid 2–6 bar, vinklad 32
- Anslutning, kromade Cu-rör Ø10 mm
- Förlängd pip för att minska risken att strålbilden träffar tvättställets bottenventil, piputsprång 124 mm
- Hygienisk design, spak och blandarkropp utan delningslinjer
- Lead Free (blyfri)
- Ljudklass 1 (ISO 3822)
- Hålmått Ø28–37 mm

## PRODUKTBESKRIVNING

### MEDICARE tvättställsblandare

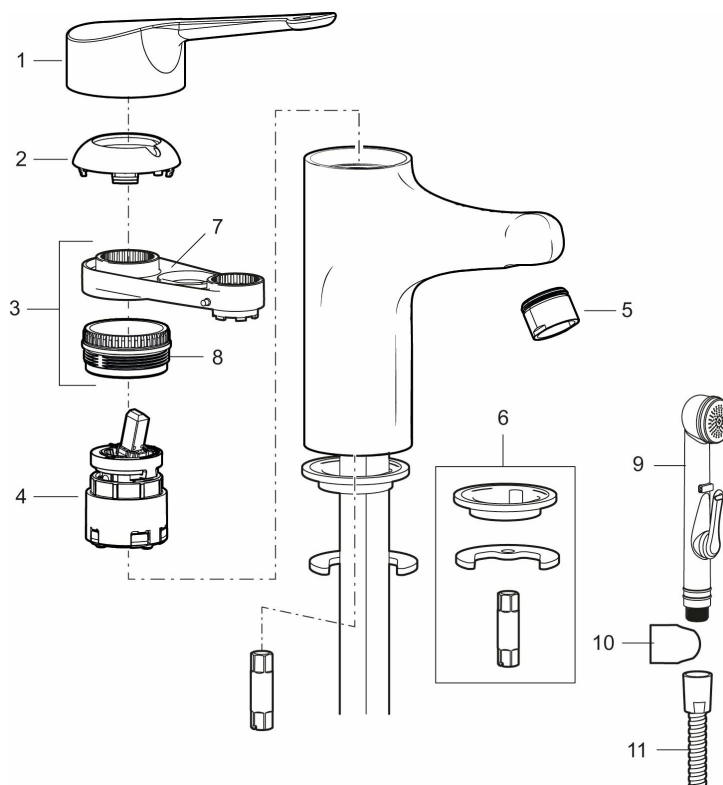
Tvättställsblandaren MEDICARE är tillverkad i en blyfri mässing och har en stilren design med runda släta former samt minimala skarvar. Blandarens spak är 180 mm och den har tydliga färgmarkeringar. Blandares pip är även förlängd för att lätt komma åt vattenstrålen. Strålsamlaren är vinklad i 32 grader vilket ökar tillgängligheten för användaren och ger en bättre träffbild i tvättstället. Blandare har även FM Mattssons kända energieffektiva lösningar samt funktioner som kallstart och mjukstängning.

#### Om serien

I ett nära samarbete med experter inom vårdsektorn har FM Mattssons MEDICARE-serie vuxit fram. En produktserie som fokuserar på hygien, tillgänglighet samt hållbarhet och är till för att uppfylla vårdens specifika krav, samtidigt som produkterna ska underlätta vardagen för personer med nedsatt rörelse- eller orienteringsförmåga.

Art.nr: 32504110

RSK: 8325275



### Reservdelslista

NR.	ART.NR	RSK	BESKRIVNING
1	S600063	8394131	Spak, komplett, längd: 150 mm
1	S600062	8394130	Spak, komplett, längd: 190 mm
2	S600064	8394132	Täckhylsa

NR.	ART.NR	RSK	BESKRIVNING
3	58530140	8241726	Fästnippel med serviceverktyg
4	S600273	8387230	Keramikinsats med serviceverktyg, kallstart (grön ring)
5	S600065	8281672	Strålsamlare M24 utv., 6 l/min vid 2–6 bar
6	S600160	8387096	Monteringssats, tvättställsblandare
7	S600298	3870203	Serviceverktyg
8	29390000	8295356	Fästnippel
9	S600206	8233049	Självstängande handdusch, krom
10	34093000	8186018	Handduschhållare, krom
11	S600207	8236647	Högtrycksslang, 1,5 m, krom