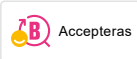

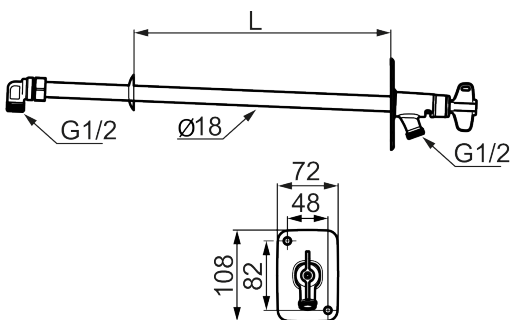




Unika egenskaper



Skyddsmodul 



Vattenutkastare

FM Mattssons vattenutkastare är nästa steg i utvecklingen av säkra och smarta utomhusinstallationer – formgiven och tillverkad i Mora, Sverige. Här möts funktion och trygghet i en genomtänkt konstruktion framtagen i nära samarbete med installatörer.

Den är konstruerad med integrerad vakuumventil och har en självtömmande funktion som automatiskt dränerar vattnet när vattenutkastaren stängs av. Vintertid ska dock snabbkoppling och slang alltid demonteras för att undvika frysskador. Med ett pålitligt återströmningsskydd förhindras dessutom förorenat vatten från att ta sig tillbaka in i systemet vid plötsliga tryckförändringar – en extra säkerhetsnivå för både hem och fastighet.

Vattenutkastaren är tillverkad i blyfritt material och är framtidssäkrad för lång, problemfri drift.

Art.nr: 42960600 RSK: 4315005

Utförande: För väggjocklek max 600 mm

- Självdrenerande och därmed frostsäker
- Integrerad vakuumventil
- Kan kapas för att anpassas till väggjocklek
- Nyckel kan fästas på vattenutkastaren
- Väggbricka: Höjd 108 mm, bredd 72 mm, skruvhål diagonalt
- Återströmningsskydd
- Blyfri
- Självtömmande med slang
- Typgodkänd enligt standarden EN1717