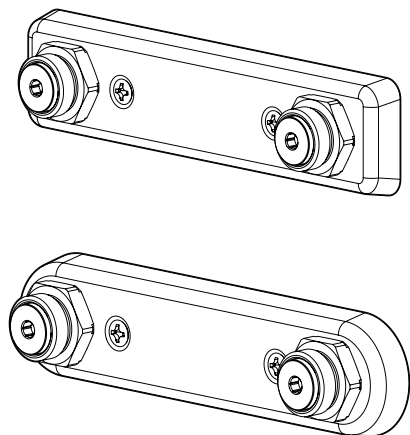


150 c/c Blandarfäste för plast- och flerskiktströr

150 c/c Wall plate for plastic and multilayer pipes



Accepterad
monteringsanvisning
2026:1

Innehåll

Teknisk information.....	2
Montering.....	3
Demontering.....	6
Rengöring.....	6

Contents

Technical information.....	2
Installation.....	3
Dismantling.....	6
Cleaning.....	6

SVENSKA

Teknisk data

- Används för tappvatten.
- Passar 150±1 mm c/c blandare med inloppskopplingar G3/4 enligt standard SS-EN 817.
- Driftstryck: 50-1000 kPa. (Rekommenderat värde 100-500 kPa).
- Max provningstryck: 1600 kPa.
- Max varmvattentemperatur: 80°C. (Rekommenderat värde 60°C).
- Blandarfästena är typgodkända med följande rör:

PE-X enligt EN ISO 15875: 15x2.5, 16x2.0 & 16x2.2

PE-RT enligt EN ISO 22391: 15x2.5 & 16x2.2

PB enligt EN ISO 15876: 16x2.0

Multilayer-rör av fabrikat:

Uponor UNI PIPE PE-RT/AL/PE-RT 16*2

Geberit 16*2,0 Systemrohr ML Flowfit/pushfit PE-RT typ II

Thermotech MultiSystem AluComposite PE-RT Type2/AL/PE-RT Typ2 16*2

Roth Systemrohr Alu-Laserplus 16*2 mm PE-RT TypII/Al/PE-RT TypII

LK PAL Universal Pipe A16 16*2,0

TECElogo dimension 16 – multilayer pipe – PE-RT/Al/PE-RT 16*2,0 mm

TECElogo dimension 16 – multilayer pipe – PE-Xc/Al/PE-RT 16*2,0 mm

FRÄNKISCHE turatec multi 16*2 PE-RT II/Al/PE-RT II

HENCO RIXc PE-Xc/Al/PE-Xc 16*2

Purmo MultiSystem PE-RT /Al/PE-RT – Typ II 16x2,0

Skador som orsakas till följd av spänningskorrosion som uppstår på grund av vattnets eller den omgivande miljös beskaffenhet samt felaktig montering inkluderas inte i produktansvaret.

Tätthetskontroll

Tryck- och tätthetskontroll ska utföras enligt anvisningar på www.sakervatten.se.

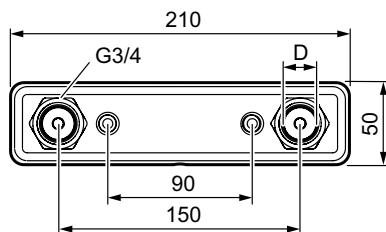
Det går att provtrycka innan man monterar blandaren med hjälp av speciella provtryckningspluggar, Art.nr. 1731-2001.

OBS! Smörj **INTE** mediarör, stödhylsa och klämring.

Artikelnr./ Item no.	Rördimension ØD/ Pipe dimension ØD
S600033, S600110.xx	Ø15
S600035, S600111.xx	Ø16



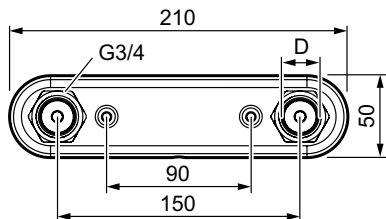
C9000264



Artikelnr./ Item no.	Rördimension ØD/ Pipe dimension ØD
S600034, S600138.xx	Ø15
S600036, S600139.xx	Ø16



C9000264



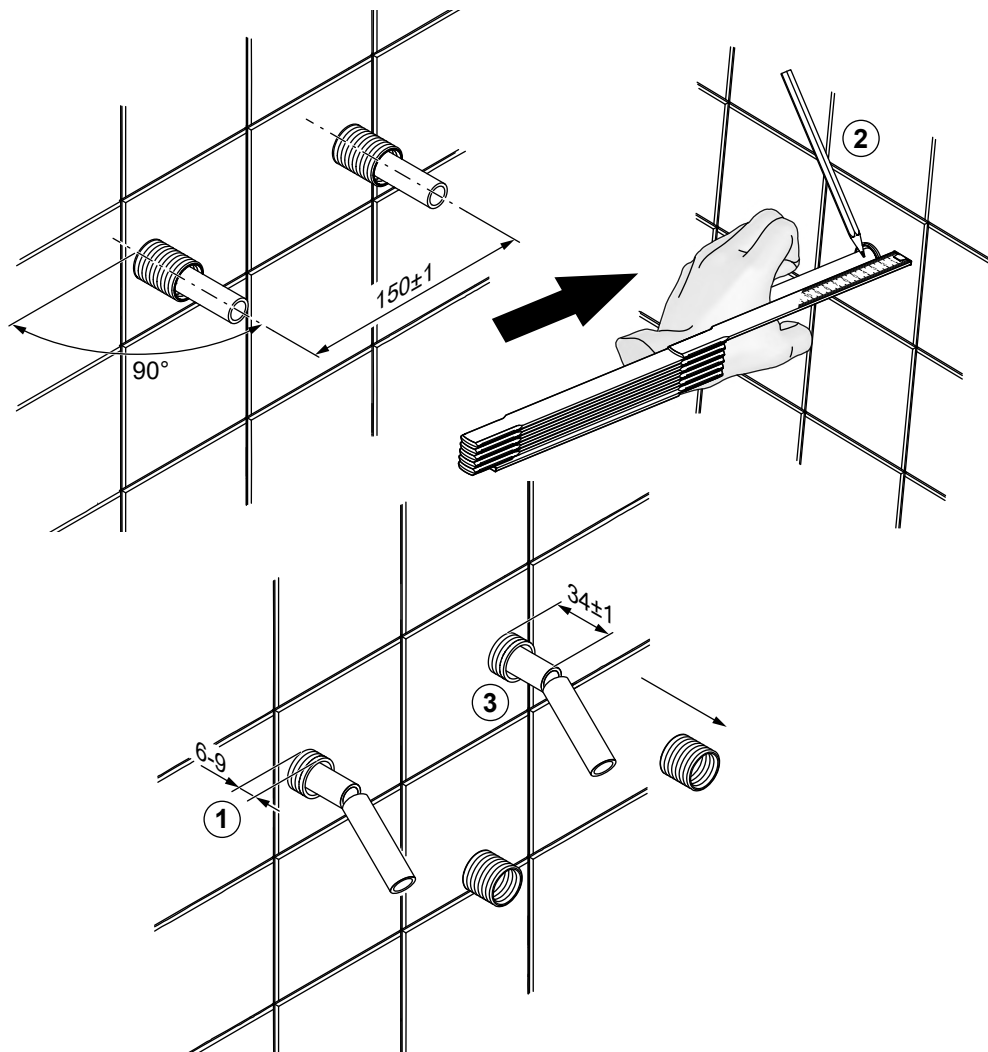
Montering

Installationen ska utföras enligt branschregler Säker Vatteninstallation. Vi rekommenderar att du anlitar ett auktoriserat VVS-företag.

OBS! Vid ny rörinstallation måste rören renspolas innan blandaren monteras.

Rören ska vara fixerade och monterade vinkelräta mot vägg på ett centrumavstånd av 150 ± 1 mm.

1. Skyddsroren kapas 6-9 mm från vägg.
2. Tryck in mediaröret hårt och markera 34 ± 1 mm från vägg.
3. Kapa mediaröret. Kalibrera om nödvändigt samt fasa rören efter kapning. Rören fasas både utvändigt och invändigt för att sedan kunna montera klämring och stödhylsa. Se respektive rörfabrikants anvisningar angående kapverktyg och gradning.



4. Skruvfästningar i plats för bad eller dusch ska göras i betong eller annan massiv konstruktion, träreglar, träkortlingar eller i konstruktion som är provad och godkänd för infästning.

Alla infästningar med skruv genom tätskikt ska tätas, se "Fig. 1" eller "Fig. 2". Material för tätning ska fästa mot underlaget och vara vattenbeständigt, mögelresistent och åldersbeständigt.

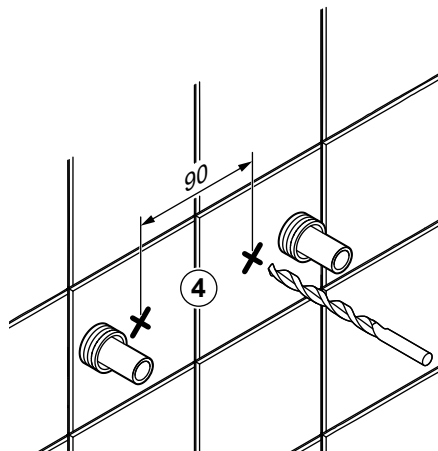


Fig. 1

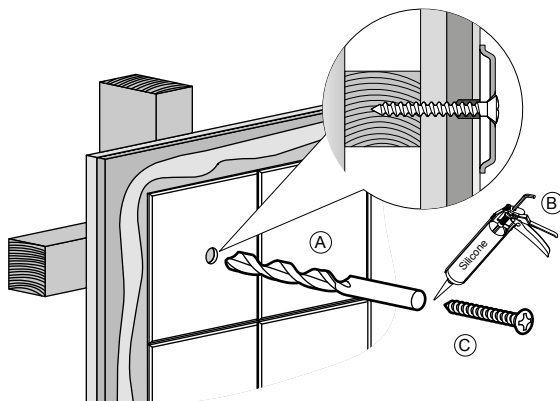
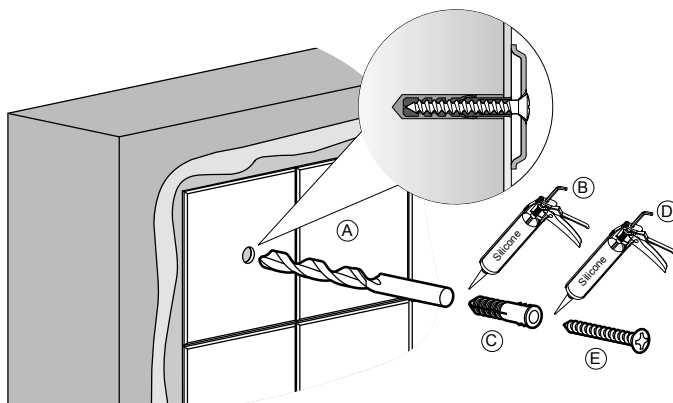
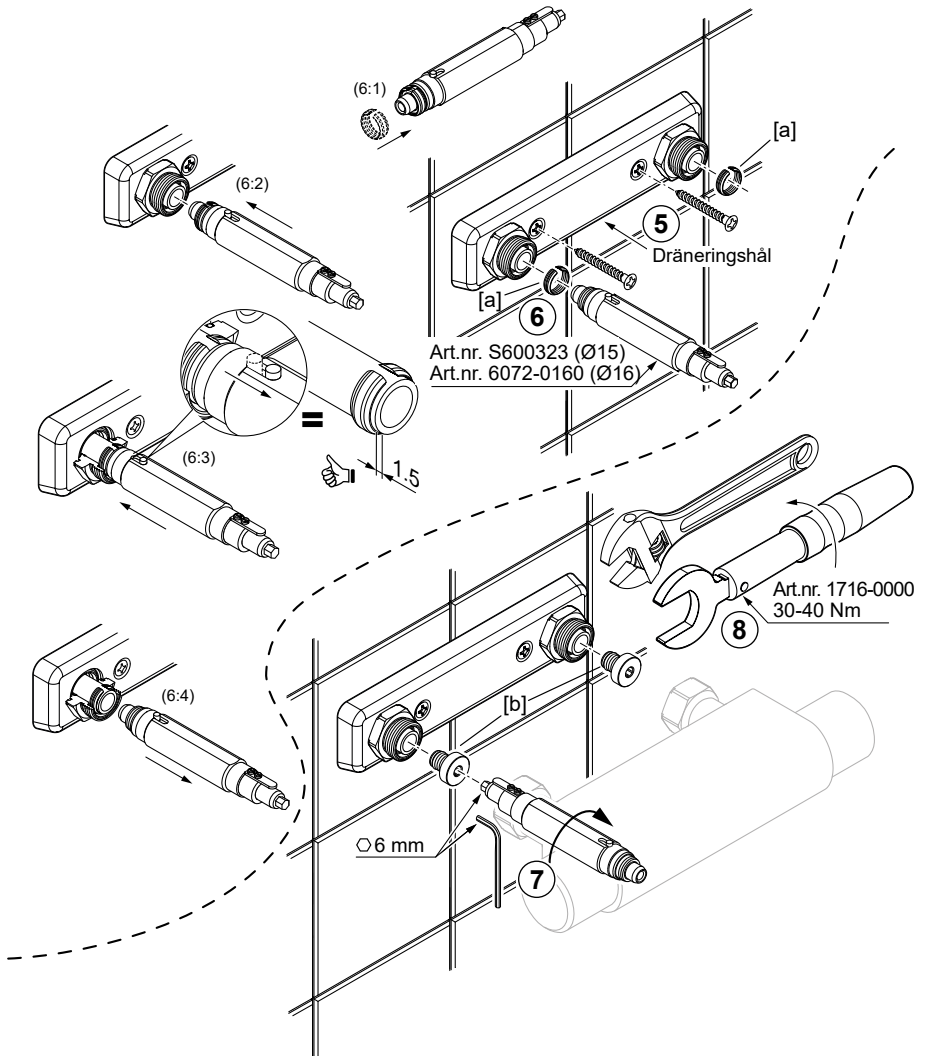


Fig. 2



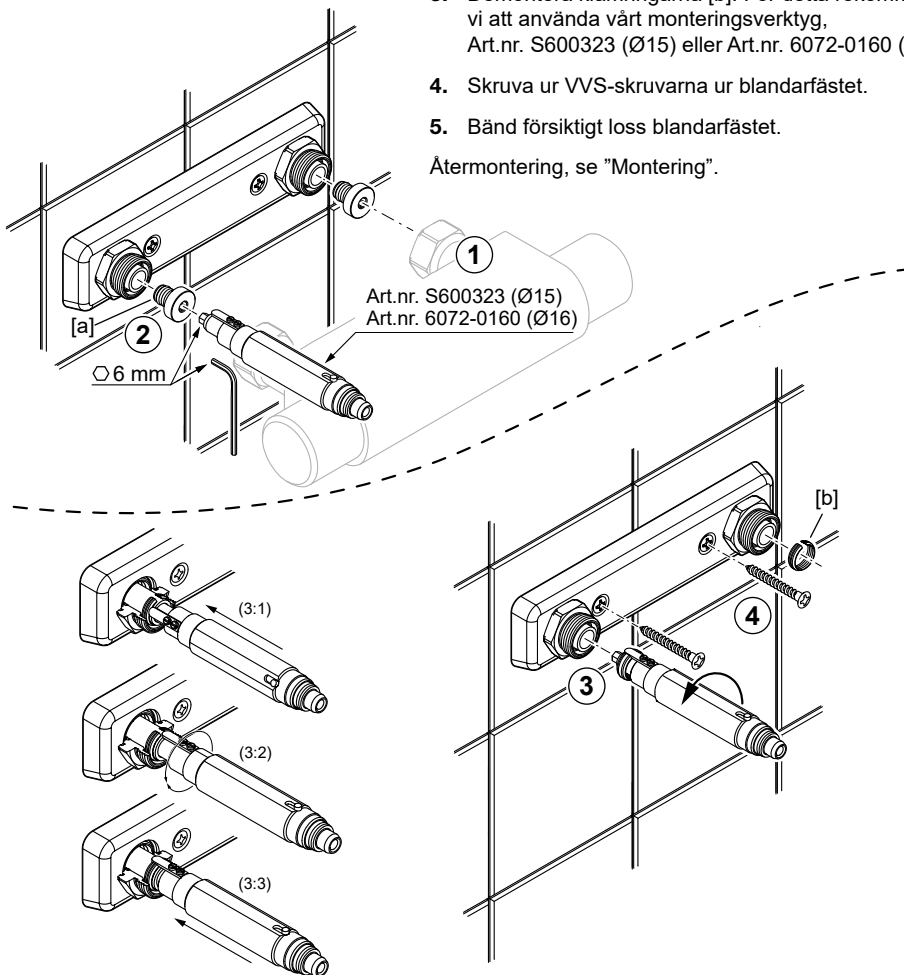
5. Montera blandarfästet på rören, med dräneringshålet nedåt, och skruva fast det i väggen.
 6. Montera klämringarna [a] på rören. För detta rekommenderar vi att använda vårt monteringsverktyg, Art.nr. S600323 (Ø15) eller Art.nr. 6072-0160 (Ø16), bild 6:1-6:4. Klämringarna ska sitta 1.5 mm in på röret.
 7. Skruva i stödhylsorna [b] med en 6 mm insexnyckel så långt att de bottnar.
 8. Montera sedan blandaren. Dra muttrarna växelvis med moment 30-40 Nm, vänta några minuter och efterdra. Vi rekommenderar att använda vår förinställda momentnyckel, Art.nr. 1716-0000, för att säkerställa att rätt åtdragningsmoment uppnås.
- OBS!** Vid åtdragning av muttrarna, var försiktig så att ytan på blandarfästet inte skadas.
- Skyddstejp som bifogas blandarna skall användas vid montering/demontering avseende färgade blandare.**



Demontering

1. Demontera blandaren.
2. Skruva ur stödhylsorna [a] med en 6 mm insexnyckel.
3. Demontera klämringarna [b]. För detta rekommenderar vi att använda vårt monteringsverktyg, Art.nr. S600323 (Ø15) eller Art.nr. 6072-0160 (Ø16).
4. Skruva ur VVS-skruvorna ur blandarfästet.
5. Bänd försiktigt loss blandarfästet.

Återmontering, se "Montering".



Rengöring

Torka av din produkt ofta för att bevara dess livslängd. Använd en mikrofiberduk. Vid behov, fukta trasan eller använd en mild tvällösning som direkt sköljs bort och torka ytan torr.

OBS! Använd INTE rengöringssvampar med grov yta, rengöringsmedel som innehåller syror, kalklösningsmedel eller ättikssprit för att rengöra produkten. Innehållet i dessa medel kan förstöra ytan på din produkt. **Materialsador på produktens yta som orsakats av felaktig rengöringsmetod kommer inte ersättas av vår garanti.**

För produkt som inte har kromad yta, se skötselråd för respektive produkt på vår hemsida.

ENGLISH

Technical data

- Used for tap water.
- Compatible with 150±1 mm c/c mixers with inlet connectors G3/4 compliant with SS-EN 817.
- Operating pressure: 50–1000 kPa. (Recommended value 100–500 kPa).
- Max test pressure: 1600 kPa.
- Max. hot water temperature: 80°C. (Recommended value 60°C).
- The mixer brackets are type-approved with the following pipes:

PE-X according to EN ISO 15875:	15x2.5, 16x2.0 & 16x2.2
PE-RT according to EN ISO 22391:	15x2.5 & 16x2.2
PB according to EN ISO 15876:	16x2.0

Multilayer pipes from the following manufacturers:

Uponor UNI PIPE PE-RT/AL/PE-RT 16*2
Geberit 16*2.0 Systemrohr ML Flowfit/pushfit PE-RT typ II
Thermotech MultiSystem AluComposite PE-RT Type2/AL/PE-RT Typ2 16*2
Roth Systemrohr Alu-Laserplus 16*2 mm PE-RT TypII/Al/PE-RT TypII
LK PAL Universal Pipe A16 16*2,0
TECElogo dimension 16 – multilayer pipe – PE-RT/Al/PE-RT 16*2,0 mm
TECElogo dimension 16 – multilayer pipe – PE-Xc/Al/PE-RT 16*2,0 mm
FRÄNKISCHE turatec multi 16*2 PE-RT III/Al/PE-RT II
HENCO RIXc PE-Xc/Al/PE-Xc 16*2
Purmo MultiSystem PE-RT /Al/PE-RT – Typ II 16x2,0

Product liability does not cover damage resulting from stress corrosion caused by characteristics of the water or surrounding environment.

Tightness check

Pressure and tightness tests must be performed. Before installing the mixer, you can perform a pressure test using special pressure testing plugs Art.no1731-2001.

NOTE! Do **NOT** lubricate medium pipes, supporting bushes and clamp rings.

Installation (see page 3-5)

Installation should be carried out by an authorised water and sanitation company.

NOTE! When installing new pipes, the pipes must be flushed clean before the mixer is connected.

The pipes should be fixed and installed at right angles to the wall with a centre distance of 150±1 mm.

1. Cut the conduit at 6-9 mm from the wall.
2. Press the medium pipes in firmly and make a marking 34±1 mm from the wall.
3. Cut the medium pipes. Calibrate if necessary and bevel the pipes after cutting them. The pipes should be bevelled both externally and internally so that the clamp ring and the supporting bush can be correctly installed. See individual pipe manufacturers' instructions regarding cutting tools and deburring.
4. The screw mountings should be of a sturdy design, for instance made of concrete, wooden studs, wooden nogging pieces or a design that has been tested and approved for mounting, e.g. pad design. All attachment points must be sealed. See "Fig. 1" or "Fig. 2". The sealant material must attach firmly to the underlying surface and be water-resistant, mould-resistant and non-ageing.
5. Attach the mixer bracket to the pipes with the drainage hole downwards and screw it into place.
6. Fix the clamp rings [a] to the pipes. For this we recommend our installation tool Art.no. S600323 (Ø15) or Art.no. 6072-0160 (Ø16), Figs. 6:1-6:4. The clamp rings should be 1.5 mm in from the end of the pipe.
7. Screw in the supporting bushes [b] using a 6 mm Allen key until they reach right to the end.
8. Then install the mixer. Tighten the nuts alternately with a tightening torque of 30-40 Nm, wait a few minutes, then re-tighten. We recommend using our preset torque wrench, Art.no. 1716-0000, to ensure the correct tightening torque.

NOTE: Take care not to damage the surface of the mixer bracket when tightening the nuts.

Use the protective tape provided with the mixers when fitting or dismantling coated mixers.

Dismantling (see page 6)

1. Disconnect the mixer.
2. Unscrew the supporting bushes [a] using a 6 mm Allen key.
3. Disconnect the clamp rings [b]. For this we recommend our installation tool Art.no. S600323 (Ø15) or Art.no. 6072-0160 (Ø16).
4. Unscrew the plumbing screws from the mixer bracket.
5. Carefully prise off the mixer bracket. Reassembly, see "Installation".

Cleaning

Wipe your product clean frequently to prolong its life. Use a microfibre cloth. If necessary, dampen the cloth with water. Alternatively, use a mild soap solution, rinse immediately and wipe the surface dry.

NOTE: Do **NOT** use abrasive sponges, acid cleaners, descalers or spirit vinegar to clean your product. **The contents of these products risk damaging the surface of your product. Our guarantee does not cover any damage to the product's surface that is caused by incorrect cleaning.**

For products that do not have a chrome finish, see the specific care instructions for the product on our website.

NORSK

Tekniske data

- Brukes for tappevann.
- Passer til 150±1 mm c/c blandebatteri med innløpskoblinger G3/4 ifølge standard SS-EN 817.
- Driftstrykk: 50–1000 kPa. (Anbefalt verdi 100–500 kPa).
- Maks prøvetrykk: 1600 kPa.
- Maks. varmtvannstemperatur: 80 °C. (Anbefalt verdi 60 °C).
- Blandebatterifestene er typegodkjente med følgende rør:

PE-X ifølge til EN ISO 15875:	15x2.5, 16x2.0 & 16x2.2
PE-RT ifølge til EN ISO 22391:	15x2.5 & 16x2.2
PB ifølge til EN ISO 15876:	16x2.0

Multilayer-rør av fabrikat:

Uponor UNI PIPE PE-RT/AL/PE-RT 16*2
Geberit 16*2,0 Systemrohr ML Flowfit/pushfit PE-RT typ II
Thermotech MultiSystem AluComposite PE-RT Type2/AL/PE-RT Typ2 16*2
Roth Systemrohr Alu-Laserplus 16*2 mm PE-RT TypII/Al/PE-RT TypII
LK PAL Universal Pipe A16 16*2,0
TECElogo dimension 16 – multilayer pipe – PE-RT/Al/PE-RT 16*2,0 mm
TECElogo dimension 16 – multilayer pipe – PE-Xc/Al/PE-RT 16*2,0 mm
FRÄNKISCHE turatec multi 16*2 PE-RT II/Al/PE-RT II
HENCO RIXc PE-Xc/Al/PE-Xc 16*2
Purmo MultiSystem PE-RT /Al/PE-RT – Typ II 16x2,0

Skader som skyldes spenningskorrosjon som oppstår på grunn av vannets eller det omgivende miljøets beskaffenhet samt feil montering, er ikke inkludert i produktansvaret.

Tetthetskontroll

Trykk- og tetthetskontroll skal utføres. Man kan trykkteste før man monterer blandebatteriet ved hjelp av en spesielle trykktestplugg, Art.nr. 1731-2001.

OBS! Smør **IKKE** medierør, støttehylse og klemring.

Montering (se side 3-5)

Vi anbefaler at du bruker et autorisert VVS-firma.

OBS! Ved ny rørinstallasjon må rørene spyles rene før blandebatteriet monteres.

Rørene skal være festet og montert vinkelrette mot vegg med en senteravstand på 150±1 mm.

1. Beskyttelsesrørene kappes 6-9 mm fra vegg.
2. Trykk medierørene hardt inn og marker 34±1 mm fra vegg.
3. Kapp medierørene. Om nødvendig må rørene kalibreres og avfases etter kapping. Rørene avfases både utvendig og innvendig slik at man deretter kan montere klemring og støttehylse. Se respektive rørfabrikants anvisninger angående kappeverktøy og grading.
4. Skruinnfestinger skal gjøres i betong eller annen massiv konstruksjon, trebjelker, trestendere eller i konstruksjon som er testet og godkjent for innfesting, f.eks. platekonstruksjon. Alle innfestinger skal testes, se "Fig. 1" eller "Fig. 2". Materialet for tetting skal feste mot underlaget og være vannbestandig, muggresistent og aldersbestandig.
5. Monter blandebatterifestet på rørene, med dreneringshullet nedover, og skru det fast i veggen.
6. Monter klemringene [a] på rørene. Til dette anbefaler vi å bruke vårt monteringsverktøy, Art.nr. S600323 (Ø15) eller Art.nr. 6072-0160 (Ø16), bilde 6:1-6:4. Klemringene skal sitte 1,5 mm inn på røret.
7. Skru i støttehysene [b] med en 6 mm sekskantnøkkel så langt at de bunner.
8. Monter deretter blandebatteriet. Trekk til mutrene vekselvis med moment 30-40 Nm, vent deretter noen minutter før du ettertrekker. Vi anbefaler at du bruker vår forhåndsinnstilte momentnøkkel, Art.nr. 1716-0000, for å sikre at du oppnår rett tiltrekingsmoment.
OBS! Ved tiltrekking av mutrene, vær forsiktig slik at overflaten på blandebatterifestet ikke blir skadet.

Beskyttelsesteip som følger med blandebatteriene, skal brukes ved montering/demontering av malte blandebatterier.

Demontering (se side 6)

1. Demonter blandebatteriet.
2. Skru ut støttehysene [a] med en 6 mm sekskantnøkkel.
3. Demonter klemringene [b]. Til dette anbefaler vi å bruke vårt monteringsverktøy, Art.nr. S600323 (Ø15) eller Art.nr. 6072-0160 (Ø16).
4. Skru ut VVS-skrueene fra blandebatterifestet.
5. Bend forsiktig løs blandebatterifestet. Tilbakemontering, se "Montering".

Rengjøring

Tørk av produktet ofte for å forlenge dets levetid. Bruk en mikrofiberklut. Ved behov fukt kluten eller bruk en mild såpелøsning som du skyller bort omgående. Tørk deretter av til overflaten er tørr.

OBS! Bruk **IKKE** rengjøringssvamper med grov overflate, rengjøringsmidler som inneholder syrer, kalkløsningsmidler eller eddiksprit til å rengjøre produktet. **Innholdet i disse midlene kan ødelegge produktets overflate. Materialskader på produktets overflate som skyldes feilaktig rengjøringsmetode, dekkes ikke av vår garanti.**

For produkter som ikke har krommet overflate, se vedlikeholdsradene for respektive produkt på vår hjemmeside.

DANSK

Tekniske data

- Benyttes til ledningsvand.
- Passer til 150±1 mm c/c blandingsbatteri med tilslutningskoblinger G3/4 i henhold til SS-EN 817.
- Driftstryk: 50-1000 kPa. (Anbefalet værdi 100-500 kPa).
- Maks. prøvetryk: 1600 kPa.
- Maks. varmtvandstemperatur: 80 °C. (Anbefalet værdi 60 °C).
- Blandingsbatterierne beslag er typegodkendt med følgende rør:

PE-X i henhold til EN ISO 15875:	15x2.5, 16x2.0 & 16x2.2
PE-RT i henhold til EN ISO 22391:	15x2.5 & 16x2.2
PB i henhold til EN ISO 15876:	16x2.0

Multilayerrør af fabrikat:

Uponor UNI PIPE PE-RT/AL/PE-RT 16*2
Geberit 16*2,0 Systemrohr ML Flowfit/pushfit PE-RT typ II
Thermotech MultiSystem AluComposite PE-RT Type2/AL/PE-RT Typ2 16*2
Roth Systemrohr Alu-Laserplus 16*2 mm PE-RT TypII/Al/PE-RT TypII
LK PAL Universal Pipe A16 16*2,0
TECElogo dimension 16 – multilayer pipe – PE-RT/Al/PE-RT 16*2,0 mm
TECElogo dimension 16 – multilayer pipe – PE-Xc/Al/PE-RT 16*2,0 mm
FRÄNKISCHE turatec multi 16*2 PE-RT II/Al/PE-RT II
HENCO RIXc PE-Xc/Al/PE-Xc 16*2
Purmo MultiSystem PE-RT /Al/PE-RT – Typ II 16x2,0

Skader, som forårsages af spændingskorrosion, som opstår på grund af vandets eller det omgivende miljøes beskaffenhed, eller som skyldes forkert montering, er ikke omfattet af produktansvaret.

Tæthedskontrol

Der skal udføres tryk- og tæthedskontrol. Man kan trykprøve ved hjælp af specielle trykprøvningpropper, Art.nr. 1731-2001, inden blandingsbatteriet monteres.

OBS! Medierør, støttebøsning og klemring må **IKKE** smøres.

Montering (se side 3-5)

Vi anbefaler, at du benytter en autoriseret VVS-installatør.

OBS! Ved ny rørinstallation skal rørene spules rene, inden blandingsbatteriet monteres.

Rørene skal være fikseret og monteret vinkelret mod væg med en centerafstand på 150±1 mm.

1. Beskyttelsesrørene skæres af 6-9 mm fra væg.
2. Tryk medierørene hårdt ind, og marker 34±1 mm fra væg.
3. Skær medierørene af. Kalibrer hvis nødvendigt, og affas rørene efter afskæring. Rørene affas både udvendig og indvendig, således at der senere kan monteres klemring og støttebøsning. Se de respektive rørproducenters anvisninger vedrørende skæreværktøj og afgratning.
4. Skruerne skal fastgøres i beton eller anden massiv konstruktion, regler eller tværregler af træ eller i en konstruktion, som er testet og godkendt til fastgørelse, for eksempel pladekonstruktion. Alle skruefastgørelser skal tætnes, se "Fig. 1" eller "Fig. 2". Materiale til tætning skal binde på underlaget og være vandbestandigt, mugresistent og ældningsbestandigt.
5. Monter blandingsbatteriets beslag på rørene, med drænhullet nedad, og skru det fast i væggen.
6. Monter klemringene [a] på rørene. Vi anbefaler, at man til dette benytter vores monteringsværktøj Art.nr. S600323 (Ø15) eller Art.nr. 6072-0160 (Ø16), billede 6:1 til 6:4. Klemringene skal sidde 1,5 mm inde på røret.
7. Skru støttebøsningerne [b] i med en 6 mm unbrakonøgle, og så langt ind at de går i bund.
8. Monter derefter blandingsbatteriet. Stram på skift møtrikkerne med moment 30-40 Nm, vent et par minutter, og efterspænd. Vi anbefaler, at man benytter vores forud indstillede momentnøgle Art.nr. 1716-0000 for at være sikker på at have opnået det rigtige tilspændingsmoment.

BEMÆRK! Vær ved tilspænding af møtrikkerne opmærksom på, at armaturbeslagets overflade ikke beskadiges.

Armaturerne skal påsættes beskyttelsestape ved montering/afmontering af farvede armaturer.

Afmontering (se side 6)

1. Afmonter blandingsbatteriet.
2. Skru støttebøsningerne [a] ud med en 6 mm unbrakonøgle.
3. Afmonter klemringene [b]. Vi anbefaler, at man til dette benytter vores monteringsværktøj Art.nr. S600323 (Ø15) eller Art.nr. 6072-0160 (Ø16).
4. Skru VVS-skruerne ud af blandingsbatteriets beslag.
5. Vrik forsigtigt blandingsbatteriets beslag løs. Genmontering, se "Montering".

Rengøring

Aftør ofte produktet for at forlænge dets levetid. Brug en mikrofiberklud. Fugt kluden om nødvendigt, eller anvend en mild sæbeopløsning, som straks skylles af. Tør derefter fladen helt tør.

BEMÆRK! Brug IKKE rengøringsvampe med grov overflade, syreholdige rengøringsmidler, afkalkningsmiddel eller eddikesyre til rengøring af produktet. **Indholdet i disse midler kan ødelægge produktets overflade. Beskadigelse af produktets overflademateriale som følge af brug af en forkert rengøringsmetode dækkes ikke af vores garanti.**

Vedrørende produkter uden en forkromet overflade henviser vi til det pågældende produkts plejeanvisning på vores hjemmeside.

