

Drift og Vedlikehold



Ettgreps kjøkkenbatteri, 9000

Krom

NRF:

NOBB:

FMM: 9100-4000

Mykstengende

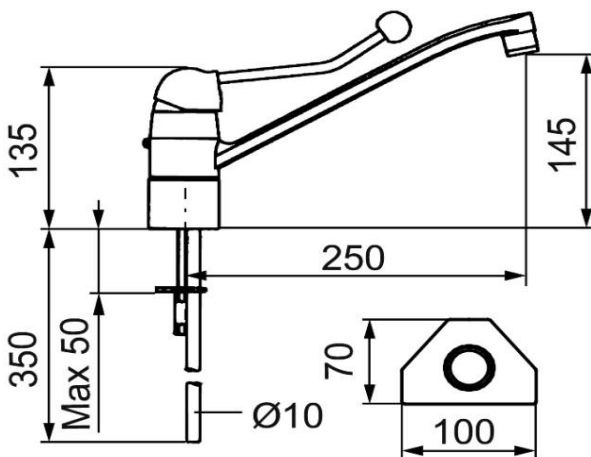
Vannmengdebegrenser og temperatursperre

Med svingbar tut 110°

For hull i benk Ø28 - 32 mm

Spak L: 190 mm

Med CU rør



Rengjøring

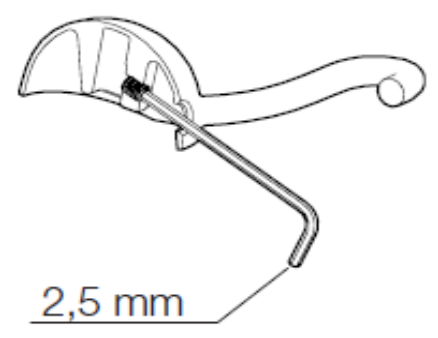
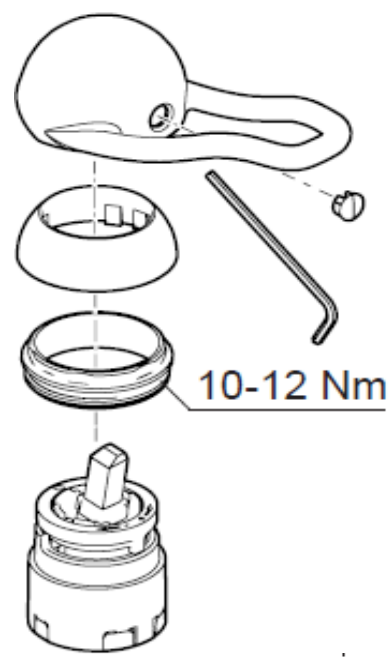
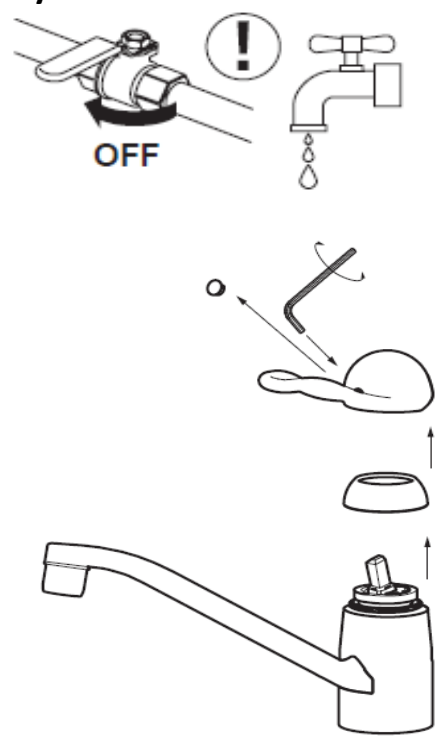
Overflatebehandlingen bevares best ved rengjøring med myk klut og mild såpeoppløsning, etterskylling med rent vann og polering med tørr klut. Unngå bruk av kalkløsende, sure eller slipende skuremidler.

Kalkflekker fjernes ved å blande 4 deler lunkent vann med 1 del 12 % husholdningseddik og vaske blandebatteriet med en myk klut eller svamp. Skyll av med rent vann.

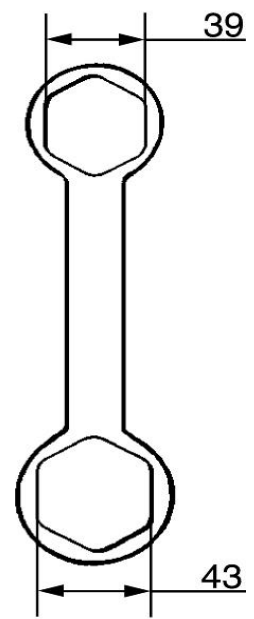
Smøring

Bruk bare silikonfett som er godkjent for næringsmidler.

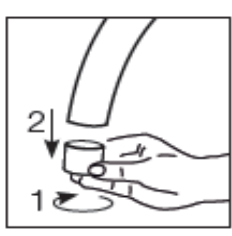
Bytte av innsats



Det kreves 39 mm nøkkel som legger et jevnt press rundt hele mutteren, benytt nøkkel:
FMM 6086-3949
NRF 430 66 18



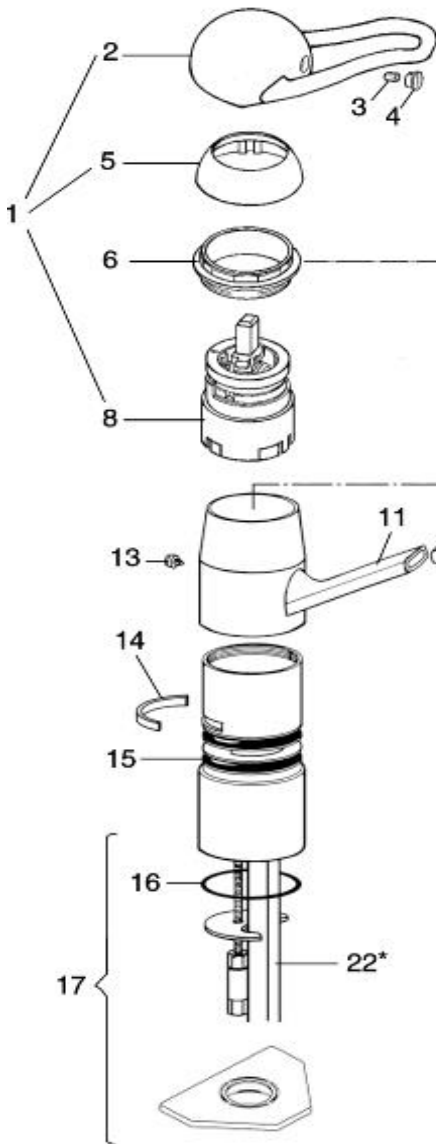
Rengjøring av strålesamler



Sprengskisse

FM Mattsson

Kompl. overdel (1) passer også for alle FM Mattsson Ettgrepsbatterier i 4000-serien.



Mutter for batterier som ikke har utløpstut FMM 3765.

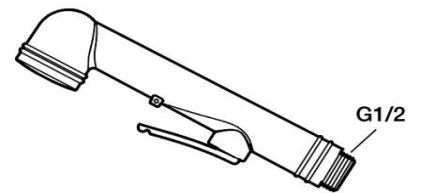
7

Automatisk omkaster. For batterier med selvstengende hånddusj.

FMM 9057, 9104 og 9105 produsert fra 2005

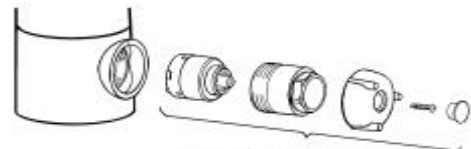
9

10



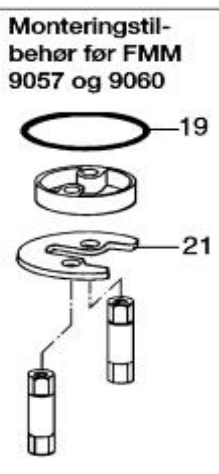
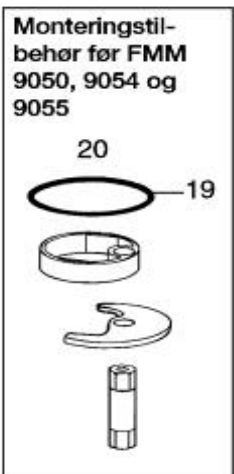
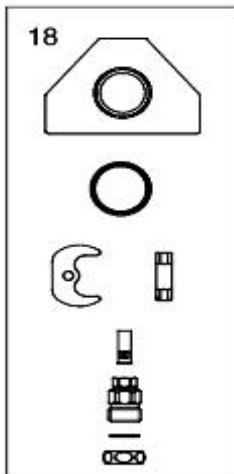
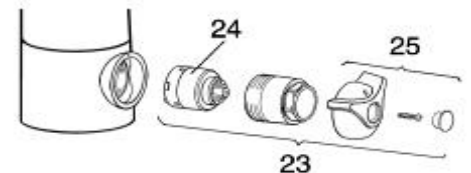
Innebygget avstengning for oppvask- og vaskemaskin.

Produsert 1999-2000



Har utg. tt. Erstattes av kompl. avstengning nedenfor

Produsert fra 2000



Komplett keramisk avstengning for oppvaskmaskin (23) passer også i 4000-serien og i Garbo/Iseo.

* Gjengede rør i batterihuset er suksessivt innført på ulike modeller fra begynnelsen av 1998.

Reservedelsliste

| Nr | Utførelse | FMM nr | NRF nr | NOBB nr |
|-----------|---|---------------|---------------|----------------|
| 1 | Komplett overdel m/innsats, (rød ring) | 5930-3009 | 430 57 06 | 41374166 |
| | Komplett overdel m/innsats, kaldstart (grønn ring) | 5930-2000 | 430 38 71 | 45540838 |
| 2 | Spak, Krom, 110 mm (standard) | 5931-0000 | 430 50 75 | 41373747 |
| | Spak, Krom, 145 mm | 5931-1450 | 430 50 78 | 41373762 |
| | Spak, Krom, 190 mm (sykehusmodell) | 5935-1900 | 430 51 06 | 41373788 |
| | Spak, Krom, 290 mm (sykehusmodell) | 5935-2900 | 430 51 07 | 41373796 |
| | Spak, Krom, 65 mm (vandalspak) | 5922-0000 | 430 38 32 | 41371394 |
| 3 | Låsskrue | 3873-1006 | 430 50 51 | 41373671 |
| 4 | Merkeplugg | 5932-0000 | 430 50 52 | 41373689 |
| 5 | Dekkhylse, Krom | 5933-0000 | 430 50 55 | 41373705 |
| | Dekkhylse, Anthracite | 5933-0050 | 430 50 53 | 41373697 |
| 6 | Innsatsmutter (Til tut FMM 3765). Krom | 3805-1000 | 430 57 37 | 41374273 |
| 7 | Innsatsmutter (uten flens for tut) | 3805-0002 | 430 57 33 | 41374240 |
| 8 | Innsats standard (rød ring) | 5911-0009 | 430 57 39 | 41374281 |
| | Innsats m/kaldstart (grønn ring) | 5912-0000 | 430 38 31 | 41371386 |
| 9 | Automatisk omkaster/ejektor. Mod. 2001-2004 | 3773-1005 | 430 57 46 | 41374349 |
| 10 | Automatisk omkaster/ejektor. Mod. 2005- | 3773-1705 | | |
| 11 | Utløpstut L: 155 mm, Krom | 3765-1553 | 430 40 78 | 41371907 |
| | Utløpstut L: 250 mm, Krom (standard) | 3765-2459 | 430 40 87 | 41371949 |
| | Utløpstut L: 335 mm, Krom | 3765-3303 | 430 40 94 | 41371964 |
| 12 | Strålesamler M22x1, krom | 2902-2219 | 430 61 64 | 41375791 |
| 13 | Stoppskrue | 3808-0000 | 430 57 41 | 41374299 |
| 14 | Sperrebøyle f/fast tut og svingbarhet 30-90° | 3823-0005 | 430 57 43 | 41374315 |
| 15 | Tetningsringer par | 3720-4029 | 430 40 99 | 41371998 |
| 16 | O-ring for kjøkkenbatteri | 3780-2850 | 430 50 07 | 41373648 |
| 17 | Monteringstilbehør, f/kjøkkenb. m/SoftPex rør. | 3914-2700 | 430 41 08 | 47451180 |
| | Monteringstilbehør, f/kjøkkenb. m/Cu rør. | 3914-3000 | 430 57 44 | 41374323 |
| 18 | Monteringstilbehør, f/kjøkkenb. m/Cu rør, m./kupling. | 3914-4000 | 430 57 45 | 41374331 |
| 20 | F/servantbatteri, oppløft eller kjedefeste | 3914-0100 | 430 57 42 | 41374307 |
| 19 | O-ring for servantbatteri | 3780-2810 | | |
| 21 | Festeslave for to skruer, til FMM 9057 | 3907-0016 | 430 57 67 | 41374463 |
| 22 | Anslutningsrør Cu 10x392 (kjøkkenbatteri) | 3910-1500 | 430 56 09 | 41374026 |
| | Anslutningsrør Cu 10x363 (kjøkkenb. m/avst.) | 3910-0500 | 430 56 08 | 41374018 |
| | Anslutningsrør Cu 10x392, krom (servantbatteri) | 3910-1000 | 430 56 77 | 41374125 |
| 23 | Avstengningsventil komplett, krom | 5925-1000 | 430 57 11 | 41374182 |
| 24 | Innsats for maskinavstengning | 5927-1000 | 430 57 16 | 41374208 |
| 25 | Vrider med skrue. Krom | 5926-1000 | 430 57 17 | 41374216 |
| 26 | Selvstengende hånddusj, Krom | 3458-0000 | 430 47 16 | 41373275 |

FM Mattsson Mora Group Norge AS

Sinsenveien 53D

0585 Oslo

Telefon 22 09 19 00

www.fmmattsson.no

info@fmmattsson.no