



## 9000E dusjbatteri

Et dusjarmatur med unike egenskaper og et klassisk design. Med unik trykk- og termostat på innsiden garanterer vi alltid jevn temperatur. Smarte-energi funksjoner. Skådesikkert med en maks temperatur på 50 grader på tappevannet. Sikkerhetsarmaturet for både store og små.

### Om 9000E

Tidløs, klassisk design med unike funksjoner og smarte energibesparende løsninger. 9000E er det naturlige valget både i hjemmet og offentlige miljøer. 9000E er produsert i Sverige for nordiske forhold og er sertifiserte.

**Artikkelnummer:** 82108100 **NRF:** 1430861 **Flow 3 bar:** 22,9 l/m  
**Utførende:** Krom. Nytt NRF erstatter 4301822

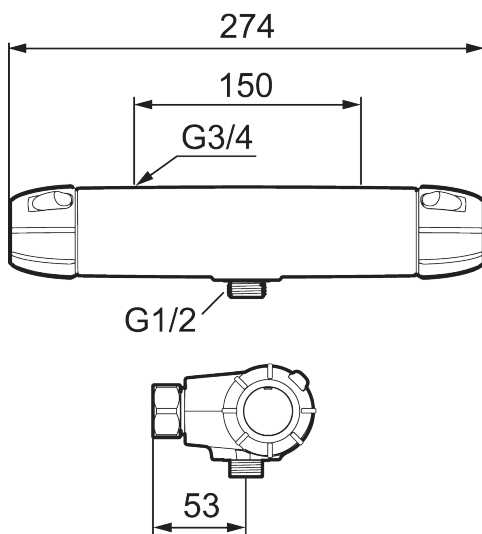
### Unike funksjoner



Tilbakeslagssikring



- Trykk- og termostatstyrt
- Med tilbakeslagsventiler etter standard EN 1717
- Sperreknapp v/38°C
- Sperreknapp mengde Eco
- Lydklasse 1



## PRODUKTBESKRIVNING

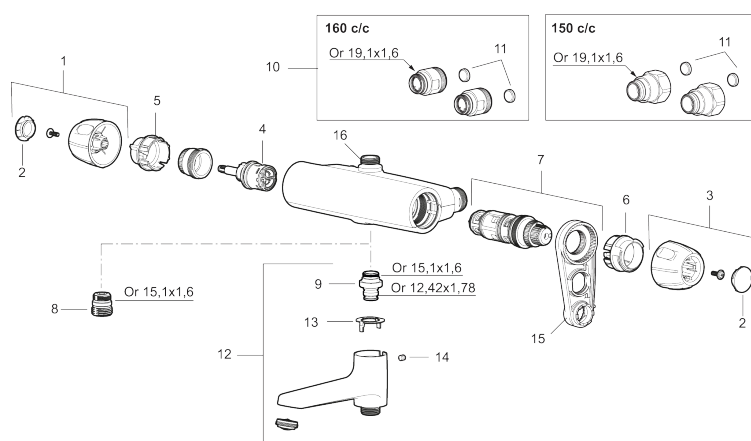
### 9000E dusjbatteri

Et dusjarmatur med unike egenskaper og et klassisk design. Med unik trykk- og termostat på innsiden garanterer vi alltid jevn temperatur. Smarte-energi funksjoner. Skåldesikkert med en maks temperatur på 50 grader på tappevannet. Sikkerhetsarmaturet for både store og små.

#### Om 9000E

Tidløs, klassisk design med unike funksjoner og smarte energibesparende løsninger. 9000E er det naturlige valget både i hjemmet og offentlige miljøer. 9000E er produsert i Sverige for nordiske forhold og er sertifiserte.

Artikkelnummer: 82108100    NRF: 1430861



## Reservedelsliste

| NR. | FMM-NR  | NRF     | BESKRIVELSE                                    |
|-----|---------|---------|--|
| 1   | S600334 | 1430871 | Ratt, avstengningssiden, krom                  |
| 2   | S600335 | 1430872 | Dekkløkk, sort (2 stk)                         |
| 3   | S600333 | 1430870 | Temperaturratt, 9000E                          |
| 4   | S600020 | 4294993 | Reversibel kranoverdel 12 l/min, inkl. verktøy |
| 4   | S600269 |         | Reversibel kranoverdel 12 l/min                |
| 4   | S600021 | 4294994 | Reversibel kranoverdel 22 l/min, inkl. verktøy |
| 4   | S600270 |         | Reversibel kranoverdel 22 l/min                |
| 5   | S600086 | 4305269 | Sperrering, for ett utløp (ned eller opp)      |
| 6   | S600087 | 4305271 | Sperrering for temperaturratt, maks 50°C       |
| 6   | S600026 | 4305257 | Sperrering for temperaturratt, maks 42°C       |
| 6   | S600365 | 1507094 | Sperrering (maks 38°)                          |
| 7   | S600084 | 4305268 | Termostatinnsett, komplett inkl. verktøy       |
| 7   | S600271 |         | Termostatinnsett, uten serviceverktøy          |
| 8   | S600088 | 4305272 | Overgangsnippel M18x1-G1/2 (dusjbatteri)       |

| NR. | FMM-NR   | NRF     | BESKRIVELSE                         |
|-----|----------|---------|-------------------------------------|
| 9   | 39754000 | 4304156 | Tutnippel M18x1 (Badekarbatteri)    |
| 10  | 59800800 |         | Tilslutningsmutter komplett 160 s/s |
| 11  | 38632006 | 4305847 | Kun innløpsfilter (par)             |
| 12  | S600077  | 4305262 | Utløpstut med omkaster, krom        |
| 13  | 38521000 |         | Stoppskive for utløpstut            |
| 14  | 38086000 |         | Låsskrue                            |
| 15  | S600298  |         | Serviceverktøy                      |
| 16  | 39710800 | 4304871 | Overgangsniappel M18x1-G1/2         |