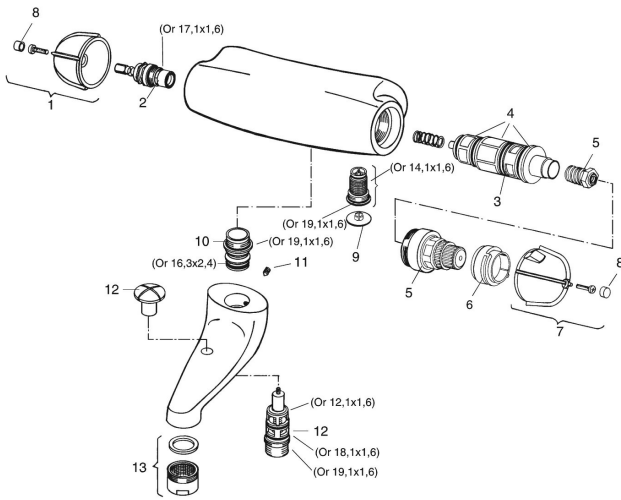


Garbo 5600-serien. Produceret
2000–2006. Iseo-serien.
Produceret fra 2007.

Artikel-nummer: Garbo_termostat_variant



Unikke egenskaber