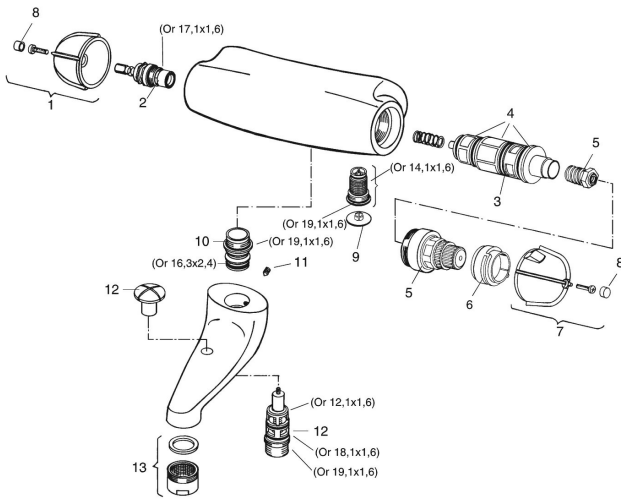


Garbo 5600-serien. Produceret  
2000–2006. Iseo-serien.  
Produceret fra 2007.

Artikel-nummer: Garbo\_termostat\_variant



Unikke egenskaber