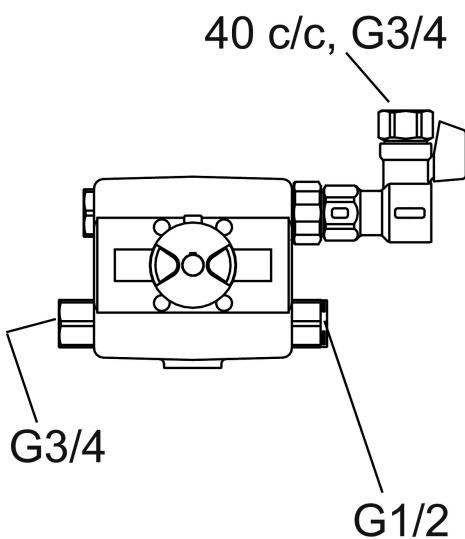




## Unika egenskaper

Skyddsmodul



## Termostat, centralblandare

Art.nr: 92330000 RSK: 8111440

- Tryckbalanserad termostatblandare med tre reglerinsatser för stort vattenflöde
- Inlopp 40c/c, G3/4 inv, försedd med vinklade kulventiler, backventiler och filter
- Dubbla utlopp:
  - Utlopp G3/4 inv, 70 l/min vid 300 kPa, alt.
  - Utlopp G1/2 inv, 24 l/min vid 300 kPa
- In- och utlopp kan enkelt flyttas till motsatt sida av blandaren
- För montage på vägg används Fästkonsoll 3386-0006 / RSK 8308841
- Ytermått (inkl. anslutningar):
  - Djup: 140 mm
  - Höjd: 124 mm
  - Bredd: 168 mm