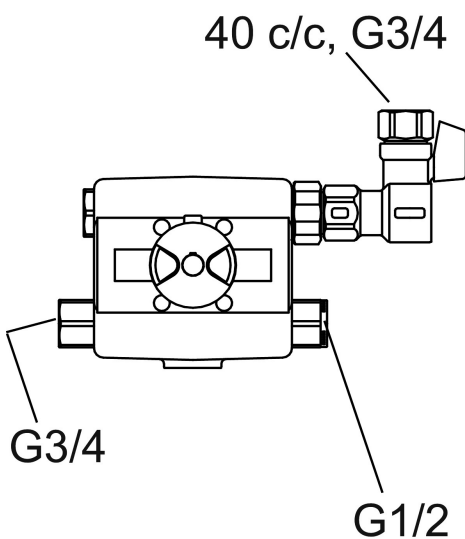




Unike funksjoner

Tilbakeslagssikring



9000 blandesentral

Artikkelnummer: 92330000 NRF: 4303054

- Trykk- og termostatstyrt sentralblander
- Med tre reguleringsinnmater for stor vannmengde
- Blanderhus i messing, ikke krommet
- Sperreknapp v/38°C
- Med vinklet kuleventiler
- Med tilbakeslagsventiler etter standard EN 1717
- Innløp og utløp kan lett skiftes til motsatt side
- Innløp 40 c/c G3/4
- Utløp G3/4 alternativ G1/2
- Vannmengde 3/4 uttak 70 l/min ved 3 bar
- Vannmengde 1/2 uttak 24 l/min ved 3 bar
- For montering på vegg bruk festebrakett art.nr. 3386-0006
- Dybde 140 mm, høyde 124 mm, bredde 168 mm, inkl.anslutninger