



## 9000 köksblandare

Art.nr: 91250000

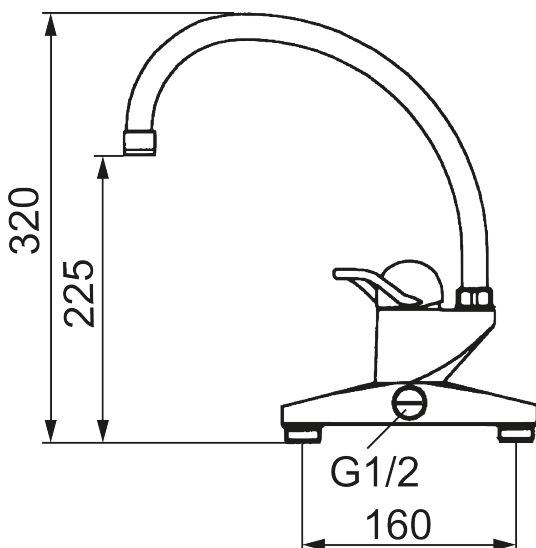
RSK: 8308874

Utförande: Krom, 160 c/c

- Mjukstängande med keramisk avstängning
- Inbyggd, lätt omställbar flödesbegränsning och temperaturspär
- Hög, svängbar pip 110°
- Med pluggad anslutning för extra vattenuttag
- Omställbart mellan KV och VV, inställt på KV
- 2-håls 160 c/c
- För hål i diskbänk Ø23 mm
- Piputsprång: 250 mm

### Unika egenskaper

Skyddsmodul 

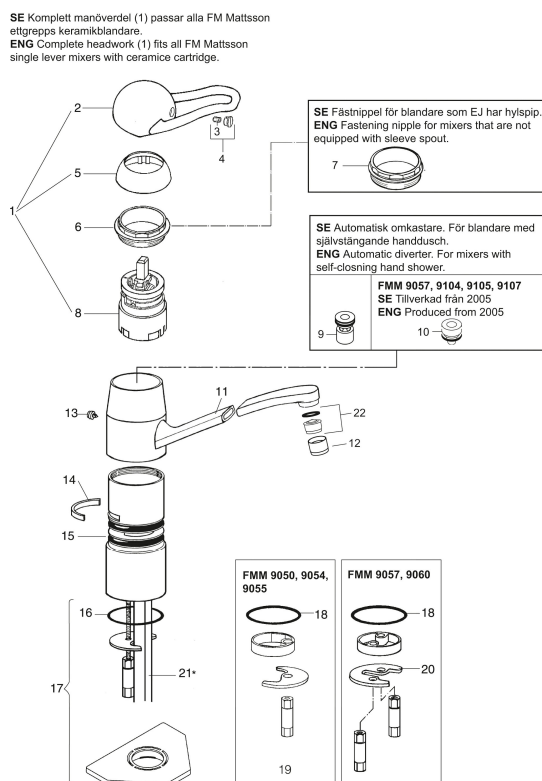


## PRODUKTBESKRIVNING

### 9000 köksblandare

Art.nr: 91250000

RSK: 8308874



## Reservdelslista

| NR. | ART.NR   | RSK     | BESKRIVNING  |
|-----|----------|---------|--|
| 1   | 59303000 | 8591821 | Komplett manöverdel, mjukstängande, med spak 110 mm, krom            |
| 1   | 59302000 | 8591973 | Komplett manöverdel, mjukstängande, med spak 110 mm, krom, kallstart |
| 1   | 59306000 | 8591825 | Komplett manöverdel, mjukstängande, med spak 145 mm, krom            |
| 1   | 59306190 | 8591852 | Komplett manöverdel, mjukstängande, med spak 190 mm, krom            |
| 1   | 59306290 | 8591853 | Komplett manöverdel, mjukstängande, med spak 290 mm, krom            |
| 2   | 59310000 | 8591763 | Spak, längd: 110 mm (bygelspak), krom                                |
| 2   | 59311450 | 8591827 | Spak, längd: 145 mm (bygelspak), krom                                |
| 2   | 59351900 | 8591832 | Spak, längd: 190 mm, krom  |
| 2   | 59352900 | 8591833 | Spak, längd: 290 mm, krom  |
| 3   | 38731006 | 8591765 | Låsskruv   |
| 4   | 59320000 | 8591766 | Märkplugg och låsskruv till spak                                     |
| 5   | 59330000 | 8591829 | Täckhylsa, krom  |
| 6   | 38051000 | 8241719 | Fästnippel, krom   |
| 7   | 38050002 | 8242233 | Fästnippel. Till blandare som ej har hylspip                         |

| NR. | ART.NR   | RSK     | BESKRIVNING   |
|-----|----------|---------|---|
| 8   | 59110000 | 8591770 | Insats komplett, ej kallstart (röd ring)  |
| 8   | 59120000 | 8591769 | Insats komplett, kallstart (grön ring)  |
| 9   | 37731005 | 8242259 | Automatisk omkastare, ejektor. Modell 2001-   |
| 10  | 37731705 | 8242261 | Automatisk omkastare, ejektor. Modell 2005-   |
| 11  | 37652459 | 8910664 | Utloppspip med strålsamlare och stoppskruv, längd: 250 mm, svängbar 110° (standard) |
| 11  | 37651553 | 8241888 | Utloppspip med strålsamlare och stoppskruv, längd: 155 mm, svängbar 110° samt fast  |
| 12  | 29142200 | 8281524 | Hylsa M22 inv.  |
| 13  | 38080000 | 8241723 | Stoppskruv för pip  |
| 14  | 38230005 | 8141730 | Spärrbygel för fast pip och svängbarhet 30–90°                                      |
| 15  | 37204029 | 8593089 | Tätningringsar, 2-pack (Passar även 9000-serien m. fl.)                             |
| 16  | 37802850 | 8141748 | O-ring 42,2x3,0   |
| 17  | 39141000 | 8186888 | Monteringstillbehör, för köksblandare utan DM-avst.                                 |
| 18  | 37802810 | 8141747 | O-ring 39,2x3,0   |
| 19  | 39140000 | 8186889 | Monteringstillbehör, (tvättställsblandare)  |
| 20  | 39070016 | 8141755 | Fästbricka för två skruvar  |
| 21  | 39101500 | 8591858 | Blandarrör, Cu10x392, okromat (köksblandare utan DM-avst.)                          |
| 21  | 39101000 | 8591859 | Blandarrör, Cu 10x392, krom (tvättställsblandare)                                   |
| 22  | 29102419 | 8909483 | Strålsamlarinsats, 11–15 l/min vid 3 bar  |