



9000E II tvättställsblandare

Energiklassad tvättställsblandare med lyftventil och ekoflöde. Mjukstängning som förhindrar smällar och tryckstötar är standard, liksom kallstart, keramisk tätning och inbyggd temperaturspär. 5 års tryckgaranti. EcoSafe®. Här med en extra lång spak på 150 mm.

Art.nr: 80654010

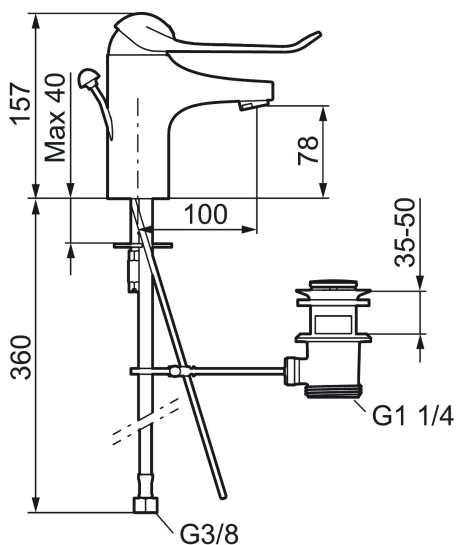
RSK: 8235462

Utförande: Krom, ansl. lekande G3/8, energiklass B

Unika egenskaper



Skyddsmodul 



- EcoSafe® blandare
- Med lyftventil, helt i metall
- Kallstartsfunktion
- Mjukstängande med keramisk avstängning
- Inbyggd, lätt omställbar flödesbegränsning och temperaturspär
- Eco Flow (energi- och vattenbesparande strålsamlare)
- Med Soft PEX®-rör
- Hålmått Ø33,5–37 mm
- Spak: 150 mm

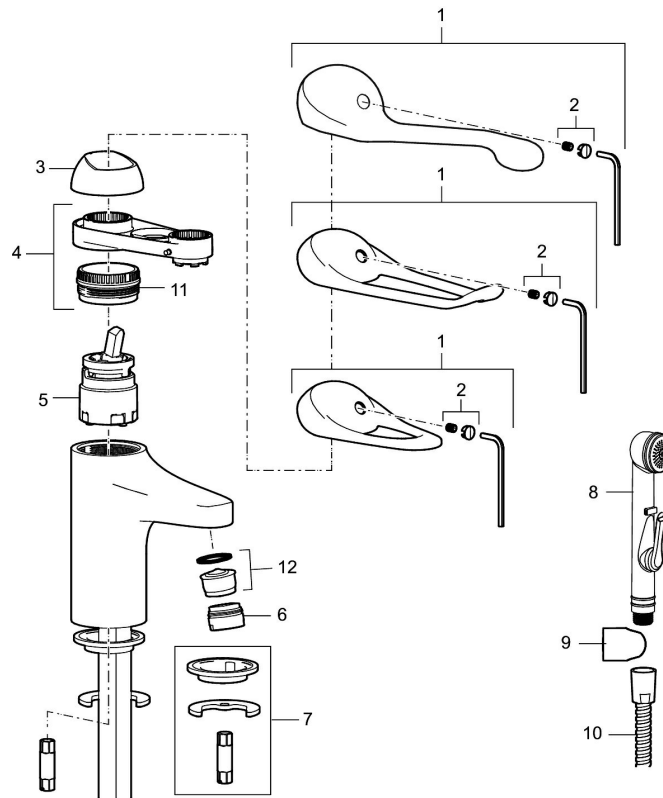
PRODUKTBESKRIVNING

9000E II tvättställsblandare

Energiklassad tvättställsblandare med lyftventil och ekoflöde. Mjukstängning som förhindrar smällar och tryckstötter är standard, liksom kallstart, keramisk tätning och inbyggd temperaturspär. 5 års tryckgaranti. EcoSafe®. Här med en extra lång spak på 150 mm.

Art.nr: 80654010

RSK: 8235462



Reservdelslista

NR.	ART.NR	RSK	BESKRIVNING
1	58500000	8591936	Spak, komplett, längd: 90 mm
1	58501750	8591937	Spak, komplett, längd: 150 mm
1	58501800	8592048	Spak, komplett, längd: 180 mm
2	58510000	8591944	Färgmarkering och fästskruv till spak
3	58520000	8591945	Täckhylsa
4	58530140	8241726	Fästnippel med serviceverktyg
5	59120009	8591949	Insats med serviceverktyg, kallstart (grön ring), original
5	59126000	8591966	Insats med serviceverktyg, Eco Plus (grön ring)
6	29142400	8281526	Hylsa M24 utv., 13 mm
7	39140800	8186891	Monteringssats, tvättställsblandare
8	34580000	8183837	Självstängande handdusch

NR.	ART.NR	RSK	BESKRIVNING
9	34093000	8186018	Handduschkållare, krom
10	34881500	8181594	Högtrycksslang, krom, 1,5 m
11	29390000	8295356	Fästnippel
12	29102910	8281534	Strålsamlarinsats, 5,5–6,5 l/min vid 3 bar
12	29102710	8281528	Strålsamlarinsats, 9–11 l/min vid 3 bar
12	29100500	8281532	Strålsamlarinsats, 5 l/min vid 2–6 bar
12	S600072	8281671	Strålsamlarinsats, 3 l/min vid 2–6 bar