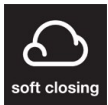
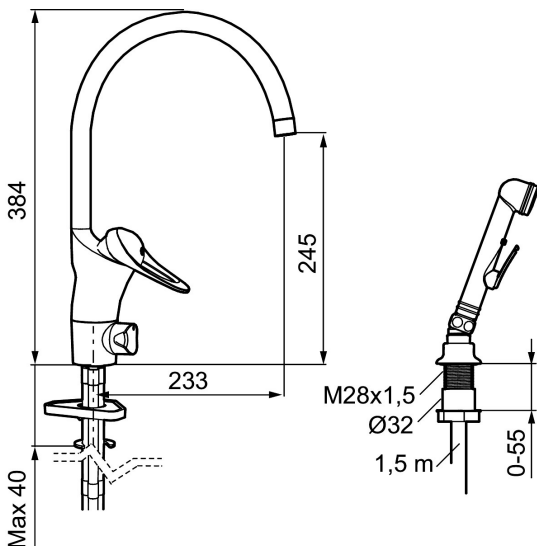




## Unika egenskaper



Skyddsmodul 



## Köksblandare 9000E II

FM Mattsson 9000E är en blandare som miljöanpassats in i minsta detalj. Givetvis har den redan i sitt grundutförande våra unika funktioner för exakt temperaturhållning, säkerhet och driftsäkerhet.

Art.nr: 80060000

RSK: 8308882

- Med självstängande handdusch, genomföringshylsa och slang i kromat utförande
- EcoSafe® blandare
- Kallstartsfunktion
- Mjukstängande med keramisk avstängning
- Inbyggd, lätt omställbar flödesbegränsning och temperaturspär
- Eco Flow (energi- och vattenbesparande strålsamlare)
- Hög, svängbar pip. Spärbricka medföljer för 60°, 85°, 110° eller 360°
- Med inbyggd keramisk avstängning för disk- och tvättmaskin. Omställbar mellan KV och VV, förinställd på KV
- Längd anslutningsrör: 410 mm
- Hålmått Ø34–37 mm för blandare
- Hålmått Ø28 (diskbänk), Ø32 (bänkskiva) för handdusch
- Kan förses med avstängningsventil för bänkmaskin, FMM 5949-1000
- Ytterdiameter fot Ø52 mm