
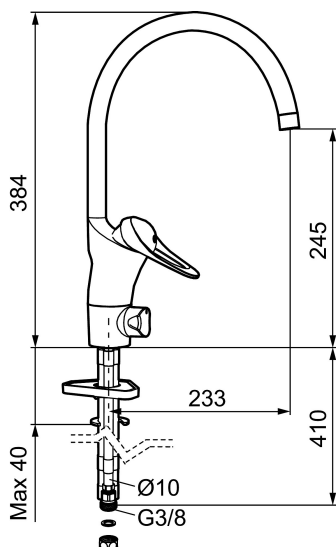




## Unika egenskaper



Skyddsmodul 



## Köksblandare 9000E II

Den här blandaren är anpassad till LEED

LEED står för Leadership in Energy and Environmental Design. Sweden Green Building Council arbetar med anpassningar av LEED till svenska förhållanden.

Art.nr: 80017000

RSK: 8308999

- **Köksblandare med extra lågt flöde, LEED/BREEAM anpassad**
- EcoSafe® blandare
- Kallstartsfunktion
- Mjukstängande med keramisk avstängning
- Inbyggd, lätt omställbar flödesbegränsning och temperaturspär
- Eco Flow (energi- och vattenbesparande konstantflödesstrålsamlare, 5 l/min vid 2–6 bar), LEED-anpassad
- Hög, svängbar pip. Spärbricka medföljer för 60°, 85°, 110° eller 360°
- Med inbyggd keramisk avstängning för disk- och tvättmaskin. Omställbar mellan KV och VV, förinställd på KV
- Med Soft PEX®-rör
- Längd anslutningsrör: 410 mm
- Hålmått Ø34–37 mm
- Kan förses med avstängningsventil för bänkmaskin, FMM 5949-1000
- Ytterdiameter fot Ø52 mm
- Skyddsmodul AA gäller ej anslutning till diskmaskin