
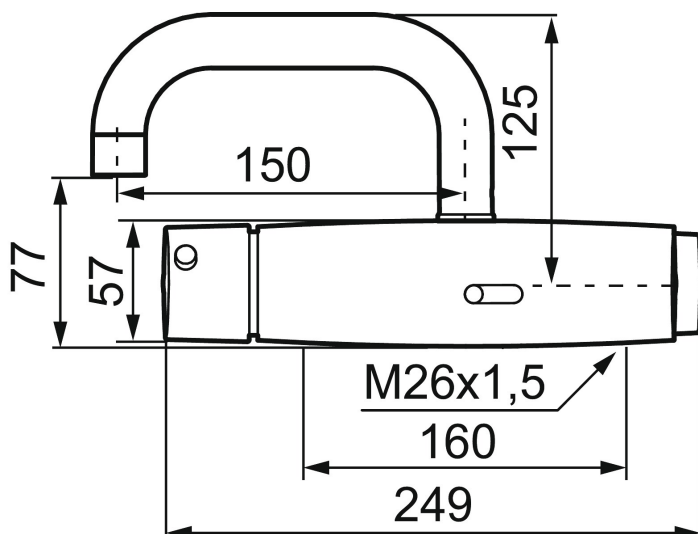




Unika egenskaper



Skyddsmodul 



FM Mattsson tronic WMS, tvättställsblandare, batteridrift

Tronic WMS har allt som våra vanliga beröringsfria blandare har, lika enkel att använda och installera. De kan användas som vilken blandare som helst, helt fristående. Däremot finns den inbyggda möjligheten att ta blandaren till nästa nivå. Aktivera den inbyggda sändaren och blandaren är kopplad till vår innovativa digitala molntjänst och Internet of Things. I blandaren sitter en trådlös sändare som registrerar hur den används, som hur ofta den slås på, hur mycket vatten som går åt och hur länge den spolar. Informationen skickas sedan till en digital portal som går att komma åt via dator eller mobil. Där kan blandarna och insamlade data övervakas, analyseras, utvärderas och omvandlas till värdefulla insikter. Det är alltså mer än bara en riktigt bra, beröringsfri blandare – genom att koppla den till molntjänsten ger den även extra mervärde i form av värdefulla användarinsikter.

Art.nr: 16501000

RSK: 8430561

Utförande: Krom, 160 c/c, batteridrift (inkl. batteri)

- WMS-blandare med möjlighet till trådlös uppkoppling mot vårt Tronic WMS system alternativ programmering via Dongel
- Med blandningsventil (för dricksvatten)
- Mjukstängande magnetventil
- Safe Touch, förhindrar varma beröringsytor på blandaren
- Eco Flow (energi- och vattenbesparande konstantflödesstrålsamlare, 5 l/min vid 2–6 bar)
- Fast pip
- Spoltidsbegränsning, förhindrar översvämning, max spoltid 60 sek
- Framspolningsfunktion
- Städläge, tidsbegränsad avstängning vid rengöring
- Låg strömförbrukning – lång livslängd
- Kan genomspolas med hetvatten för legionellasanering
- Återströmningsskydd enligt EU-standard SS-EN 1717
- Miljövänliga material, bly- och nickelfri

Installation:

- Batteridrift, anpassningsbar för nät drift

- Vid nätdrift krävs AC-adapter art.nr. S600132 och stickproppsadapter art.nr. S600129, alternativt transformator art.nr. S600128

Funktioner via Tronic WMS/Dongel:

- Programmering av:
 - Spoltidsbegränsning
 - Framspolningstid
 - Hygienspolning, intervall och spoltid
 - Maxtemperaturstopp
 - Initiering av termisk desinfektion
- Utökade funktioner med Tronic WMS:
 - Driftövervakning (spolningar, vattenförbrukning och temperatur, batteristatus, etc.)
 - Loggning av alla händelser
 - Larmhantering via SMS eller e-post
 - Dokumentation och rapportfunktion