
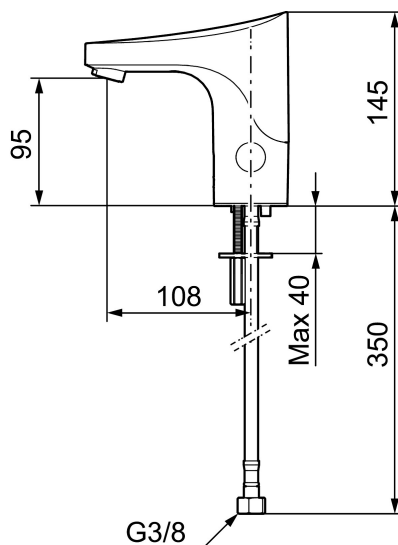




Unikke egenskaber



Tilbageløbssikring 



9000E Tronic til forblandet vand, uden temperaturgreb, batteridrift (inkl. batteri)

Berøringsfrie armaturer er enkle at bruge og sparer både vand og energi. FM Mattsson 9000E Tronic er en ny generation af svenskudviklede berøringsfrie armaturer med alt teknik integreret i armaturhuset.

Den automatiske kalibrering af sensoren gør det lige så enkelt at installere som standard håndvaskarmatur. Temperaturen indstilles nemt ved hjælp af grebet på siden af armaturet. Grebet kan skoldningssikres eller som alternativ fjernes, når man ønsker en forudindstillet temperatur. Armaturet er programmerbart for hygiejneskyl, der forhindrer stillestående vand og derved hæmmer bakterievækst i rørene.

Artikel-nummer: 16400000 **WS:** 704368104

- Til forblandet vand.
- Uden temperaturgreb, batteridrift (inkl. batteri).
- Vandalsikker udførelse i metal.
- Eco Flow (Energi- og vandbesparende konstantvandstrømsperlator 5 l/min) ved 2-6 bar.
- Begrænset skylletid, forhindrer oversvømmelse.
- Valgfri skylletid, max. 30 sek. ved aktivering af sensor.
- Deaktivering af sensoren i 60 sekunder (bruges f.eks. til rengøring)
- 108 mm fremspring.
- Lavt strømforbrug - Lang levetid.
- Mulighed for gennemskylning med varmt vand mod legionella.
- IP-sensor, IP67.
- Opfylder EN1717.
- Miljøvenlige materialer, Lead Free (blyfri), Nikkelfri.

Installation:

- Nem installation og service
- Ved netdrift anvendes AC adapter FMM 1623-0000, samt transformator FMM 1619-4000 alternativt FMM 1619-3000.
- Fleksibel tilslutningslange i metalflettet Soft-PEX[®], G3/8.

- Hulstørrelse: Ø33,5-37 mm.

Instillinger:

- Mulighed for hygiejneskyl.